



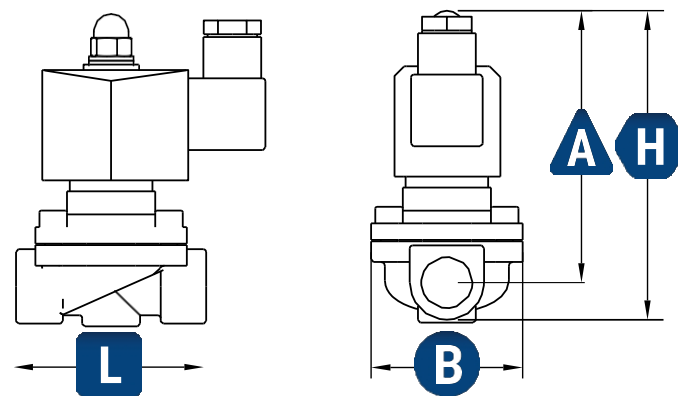
Elektromagnetický ventil FSA plast PA6 2" 24V AC 0-8 bar NBR normálně uzavřený

Rozpočtová položka FSA

Doporučujeme naše plastové (PA6) elektromagnetické ventily pro se používá výhradně k zavlažování trávníků, zahrad atd. Velkou výhodou plastového provedení je, že je zcela bez koroze.

Vezměte prosím na vědomí následující informace o plastových ventilech

- Trvalá odolnost proti UV záření není dána
- Spínání v nižším tlakovém rozsahu až do maximálně 6 barů
- Nižší počet spínacích cyklů
- Ventily se mohou při mechanickém působení vnějších vlivů roztříštit a zlomit (nejsou odolné proti nárazu).



Informace

Schéma

| | 24V DC 12V DC & | 24V AC & 230V AC |
|---------|--------------------|---------------------|
| 1 | - / Minus | N / Neutrální |
| 2 | + / Plus | L / Žebřík |
| STŘEDNÍ | Hromadné | Země / Hmotnost |



2"

| Číslo článku | P-2-24A-C |
|-------------------------|-------------------|
| Velikost připojení | 2" |
| Průřez otvoru | 50,0 mm |
| Hodnota Kv / hodnota Cv | 41,14 / 48,00 |
| Těsnění | NBR |
| Tlakový stupeň | 0 - 8 bar, PN 6 |
| Hmotnost | 1.144 g |
| Rozměry | L 179,0 mm |
| | H 199,0 mm |
| | A 159,3 mm |
| | B 147,5 mm |
| Napětí | 24V AC |
| Výkon cívky max. / | 24 W |
| Nepřetržitý provoz | |
| GTIN | 4251884900580 |

Informace

Srovnávací tabulka

| Majetek | Rozpočtová položka FSA |
|--------------------|--|
| Těsnění | NBR |
| Vhodné pro | Voda, vzduch, solární kapalina, jiné kapaliny, nehořlavé plyny, oleje, benzín, ... |
| Materiál karoserie | Plast PA6 |
| Teplotní rozsah | -10° až 90° C |
| Spínací cykly | 100.000 |



Tabulka závitů ISO 228/1

| Identifikace vlákna | Průměr palec | Vnější průměr mm | Průměr matice mm | Průměr otvoru pro jádro mm | Počet ozubených kol na palec | Rozeč mm |
|---------------------|--------------|------------------|------------------|----------------------------|------------------------------|----------|
| G 1/8" | 0,125 | 9,728 | 8,848 | 8,565 | 28 | 0,907 |
| G 1/4" | 0,25 | 13,157 | 11,89 | 11,445 | 19 | 1,337 |
| G 3/8" | 0,375 | 16,662 | 15,395 | 14,95 | 19 | 1,337 |
| G 1/2" | 0,5 | 20,955 | 19,172 | 18,633 | 14 | 1,814 |
| G 3/4" | 0,75 | 26,441 | 24,658 | 24,12 | 14 | 1,814 |
| G 1" | 1 | 33,249 | 30,931 | 30,292 | 11 | 2,309 |
| G 1 1/4" | 1,25 | 41,91 | 39,592 | 38,953 | 11 | 2,309 |
| G 1 1/2" | 1,5 | 47,803 | 45,485 | 44,846 | 11 | 2,309 |
| G 2" | 2 | 59,614 | 57,296 | 56,657 | 11 | 2,309 |

Bezpečnostní pokyny

Vezměte prosím na vědomí

Přečtěte si prosím důkladně a pečlivě následující informace! Dodržujte také návod k použití a elektrickému připojení.



Tento výrobek je napájen elektrickým proudem a často přichází do styku s kapalinami, například s vodou.

Při manipulaci je proto třeba dbát zvýšené opatrnosti!



Ujistěte se, že je ventil řádně uzemněn, jinak hrozí nebezpečí úrazu elektrickým proudem!



Věnujte pozornost zamýšlenému použití ventilu. Používejte jej pouze v rámci stanovených limitů zatížení, zejména pro tlak a teplotu!



Dbejte na odolnost použitého materiálu!



Naše elektromagnetické ventily nemají schválení DVGW. Nesmí proto přijít do styku s pitnou vodou ve veřejných rozvodných sítích. Použité materiály jsou v zásadě neškodné, odpovědnost za použití v soukromém prostředí nese uživatel.

Bezpečnostní pokyny

Záruka

Nabízíme 24měsíční záruku na technickou funkčnost a bezvadnost. Na opotřebitelné díly, jako je membrána, a jejich vady způsobené opotřebením nebo poškozením způsobeným například částicemi v médiu nebo médii, které není kompatibilní s těsnicím materiálem, se záruka nevztahuje, pokud není vada způsobena vadou materiálu nebo zpracováním.

Informace

Elektrické připojení elektromagnetického ventilu

Všechny naše ventily jsou dodávány s 3kolíkovým konektorem typu A se šroubovým připojením PG9. Uvnitř této zástrčky jsou 3 šroubové svorky pro L (+), N (-) a ochranný vodič (zem). Vnitřek zástrčky lze otočit o 90° tak, aby kabel na konci směřoval požadovaným směrem.

Při připojování je třeba dodržovat následující pokyny

- Doporučujeme kabel o minimálním průřezu 0,5 mm², vnější průměr 7-9 mm.
- PINy vlevo a vpravo jsou označeny písmeny L (+) a N (-).
- Přiřazení je proměnné, protože magnetické pole není závislé na polaritě.
- Ochranné uzemnění je připojeno ke 3. PINu (nahore uprostřed nebo dole).
- Ventil by neměl být provozován na kabelovém bubnu, jinak by mohlo dojít k rezonančním vibracím, které by mohly způsobit hučení ventilu nebo jeho neseptnutí. Některé (elektronické) časové spínače jsou magnetickou hlavicí rušeny.
- Pokud vyjmete zástrčku, uvidíte 3 kontakty na přední straně magnetické hlavy. Na obrázku je znázorněno přiřazení plus / L (při 230 V AC), minus / N (při 230 V AC) a zem / uzemnění. Dodávané zástrčky jsou očíslovány přiřazením kolíků.

Informace

Údržba

Obecně nabízíme sady pro údržbu pro každý ventil. Ty jsou specifické pro daný ventil a měly by vždy odpovídat původně zakoupenému elektromagnetickému ventilu. Pokud máte další technické dotazy nebo problémy s vaším ventilem, kontaktujte nás.