



Elektromagnetický ventil FSA z 1" 12V DC 0-8 bar Nerezová ocel 304 otevřený

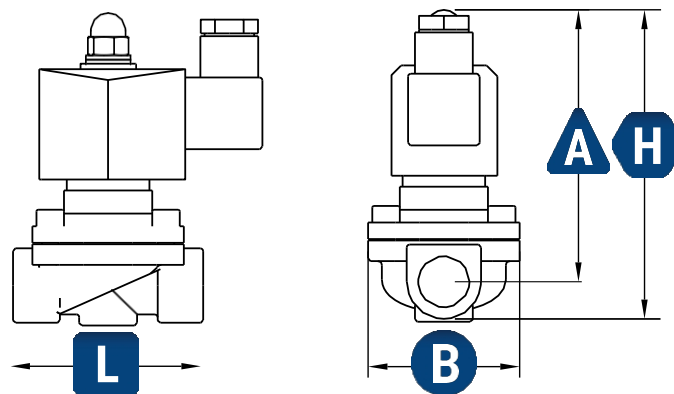
Těsnění FSA Business Line Viton / nerezová ocel 304 (1.4301)

Provedení z nerezové oceli je vhodné zejména pro použití v bazénech, v kombinaci se slanou vodou, např. v akváriu nebo při stavbě lodí.

Ventil můžete samozřejmě použít i ve všech oblastech, kde se používá mosaz, nebo plastu.

1"

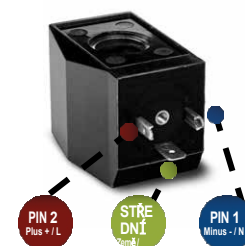
Číslo článku	E-1-12-0
Velikost připojení	1"
Průřez otvoru	25,0 mm
Hodnota Kv / hodnota Cv	10,28 / 12,00
Těsnění	Viton
Tlakový stupeň	0 - 8 bar, PN 6
Hmotnost	1.454 g
Rozměry	L 99,1 mm
	H 151,0 mm
	A 132,0 mm
	B 76,7 mm
Napětí	12V DC
Výkon cívky max. /	32 W
Nepřetržitý provoz	
GTIN	4251884901266



Informace

Schéma

	24V DC & 12V DC & 24V AC & 230V AC
1	- / Minus
2	+ / Plus
STŘEDNÍ	Hromadné
I	Země / Hmotnost



Informace

Srovnávací tabulka

Majetek	Obchodní linie FSA	F Prémiová řada
Těsnění	EPDM	Viton (FKM/FPM)
Vhodné pro	Voda a pára, vzduch, solární kapalina, jiné kapaliny, různé kyseliny a zásady, nehořlavé plyny, alkoholy, ...	Voda, vzduch, solární kapalina a kapaliny, různé kyseliny a zásady, Chlorovaná voda, er, nehořlavé plyny, oleje, benzín, ...
Materiál karoserie	Nerezová ocel	Nerezová ocel
Teplotní rozsah	-30° až 120° C	-30° až 150° C
Spínací cykly	500.000	500.000



Tabulka závitů ISO 228/1

Identifikace vlákna	Průměr palec	Vnější průměr mm	Průměr matice mm	Průměr otvoru pro jádro mm	Počet ozubených kol na palec	Rozeč mm
G 1/8"	0,125	9,728	8,848	8,565	28	0,907
G 1/4"	0,25	13,157	11,89	11,445	19	1,337
G 3/8"	0,375	16,662	15,395	14,95	19	1,337
G 1/2"	0,5	20,955	19,172	18,633	14	1,814
G 3/4"	0,75	26,441	24,658	24,12	14	1,814
G 1"	1	33,249	30,931	30,292	11	2,309
G 1 1/4"	1,25	41,91	39,592	38,953	11	2,309
G 1 1/2"	1,5	47,803	45,485	44,846	11	2,309
G 2"	2	59,614	57,296	56,657	11	2,309

Bezpečnostní pokyny

Vezměte prosím na vědomí

Přečtěte si prosím důkladně a pečlivě následující informace! Dodržujte také návod k použití a elektrickému připojení.



Tento výrobek je napájen elektrickým proudem a často přichází do styku s kapalinami, například s vodou.

Při manipulaci je proto třeba dbát zvýšené opatrnosti!



Ujistěte se, že je ventil řádně uzemněn, jinak hrozí nebezpečí úrazu elektrickým proudem!



Věnujte pozornost zamýšlenému použití ventilu. Používejte jej pouze v rámci stanovených limitů zatížení, zejména pro tlak a teplotu!



Dbejte na odolnost použitého materiálu!



Naše elektromagnetické ventily nemají schválení DVGW. Nesmí proto přijít do styku s pitnou vodou ve veřejných rozvodných sítích. Použité materiály jsou v zásadě neškodné; odpovědnost za použití v soukromém prostředí nese uživatel.

Bezpečnostní pokyny

Záruka

Nabízíme 24měsíční záruku na technickou funkčnost a bezvadnost. Na opotřebitelné díly, jako je membrána, a jejich vady způsobené opotřebením nebo poškozením způsobeným například částicemi v médiu nebo médium, které není kompatibilní s těsnícím materiálem, se záruka nevztahuje, pokud není vada způsobena vadou materiálu nebo zpracováním.

Informace

Elektrické připojení elektromagnetického ventilu

Všechny naše ventily jsou dodávány s 3kolíkovým konektorem typu A se šroubovým připojením PG9. Uvnitř této zástrčky jsou 3 šroubové svorky pro L (+), N (-) a ochranný vodič (zem). Vnitřek zástrčky lze otočit o 90° tak, aby kabel na konci směřoval požadovaným směrem.

Při připojování je třeba dodržovat následující pokyny

- Doporučujeme kabel o minimálním průřezu 0,5 mm², vnější průměr 7-9 mm.
- PINy vlevo a vpravo jsou označeny písmeny L (+) a N (-).
- Přiřazení je proměnné, protože magnetické pole není závislé na polaritě.
- Ochranné uzemnění je připojeno ke 3. PINu (nahore uprostřed nebo dole).
- Ventil by neměl být provozován na kabelovém bubnu, jinak by mohlo dojít k rezonančním vibracím, které by mohly způsobit hučení ventilu nebo jeho neseptnutí. Některé (elektronické) časové spínače jsou magnetickou hlavicí rušeny.
- Pokud vyjmete zástrčku, uvidíte 3 kontakty na přední straně magnetické hlavy. Na obrázku je znázorněno přiřazení plus / L (při 230 V AC), minus / N (při 230 V AC) a zem / uzemnění. Dodávané zástrčky jsou očíslovány přiřazením kolíků.

Informace

Údržba

Obecně nabízíme sady pro údržbu pro každý ventil. Ty jsou specifické pro daný ventil a měly by vždy odpovídat původně zakoupenému elektromagnetickému ventilu. Pokud máte další technické dotazy nebo problémy s vaším ventilem, kontaktujte nás.