

TECH TECH CONTROLLERS

NÁVOD K OBSLUZE

EU-11

CZ



www.tech-controllers.cz

I.	Bezpečnost	3
II.	Popis zařízení	4
III.	Montáž průtokového čidla	5
IV.	Popis displeje a tlačítek	7
V.	Menu regulátoru	7
1.	Blokové schéma menu	7
2.	Jazyk	8
3.	Zadaná teplota cirkulační (Zad. t. cirk.)	8
4.	Čas práce	8
5.	Zadaná mezní teplota TUV (Zad. mezní T).....	8
6.	Ruční provoz	9
7.	Antistop zap/vyp	9
8.	Tovární nastavení	9
9.	Informace	9
VI.	Technické údaje	9
VII.	Alarmy a problémy	10

I. BEZPEČNOST

Před uvedením zařízení do provozu je nutné seznámit se s níže uvedenými pokyny. Nerespektování pokynů v návodu může být příčinou zranění a poškození přístroje. Tento návod k obsluze proto pečlivě uschovejte.

Abychom předešli zbytečným chybám a poruchám, je třeba se ujistit, že všechny osoby, které využívají toto zařízení, se podrobně seznámili s jeho činností a bezpečnostními opatřeními. Prosím, uchovejte tento návod jako součást zařízení a ujistěte se, že v případě jeho přemístění nebo prodeje bude mít uživatel přístup k informacím o správném provozu a bezpečnosti.

V zájmu ochrany života a majetku je nutné dodržovat bezpečnostní opatření uvedené v tomto návodu k obsluze. Výrobce nenese zodpovědnost za škody, které mohou vzniknout jejich zanedbáním.



VÝSTRAHA

- **Elektrické zařízení pod napětím.** Před zahájením jakýchkoliv činností spojených s napájením (připojování vodičů, instalace zařízení apod.) je třeba se ujistit, že regulátor je odpojen z elektrické sítě.
- Montáž a zapojení regulátoru může vykonat pouze osoba s odpovídajícím oprávněním pro elektrická zařízení.
- Obsluha regulátoru není určena dětem.



POZOR

- Atmosférické výboje mohou regulátor poškodit, proto je třeba při bouřce odpojit regulátor ze sítě vytažením kabelu ze zásuvky.
- Regulátor nesmí být používán k jiným účelům, pro které není určen.
- Před topnou sezonou i v jejím průběhu je nutné kontrolovat technický stav vodičů. Je také třeba zkontrolovat upevnění regulátoru, očistit ho od prachu a jiných nečistot.

Příprava k tisku tohoto návodu byla ukončena dne 06.10.2021. Po tomto datu mohly nastat určité změny ve zde popisovaných produktech. Výrobce si vyhrazuje právo provádět konstrukční změny v produktech. Na obrázcích se mohou objevit přídatná zařízení. Technologie tisku má vliv na barevné podání obrázků.

Ochrana životního prostředí je pro nás prvořadá. Uvědomujeme si, že vyrábíme elektronická zařízení, a to nás zavazuje k bezpečnému nakládání s použitými komponenty a elektronickými zařízeními. V souvislosti s tím získala naše firma registrační číslo udělované hlavním inspektorem ochrany životního prostředí. Symbol přeškrtnuté nádoby na smetí na výrobku znamená, že produkt se nesmí vyhazovat do běžných odpadových nádob. Tříděním odpadů určených na recyklaci chráníme životní prostředí. Povinností uživatele je odevzdat opotřebované zařízení do určeného sběrného místa za účelem recyklace elektrického a elektronického odpadu.



II. POPIS ZAŘÍZENÍ

Regulátor EU-11 významně zkracuje čekací dobu na přísun teplé vody v odběrném místě. Slouží k řízení provozu cirkulačního čerpadla, které zajišťuje rychlý přísun teplé vody z bojleru (nádrže) do odběrného místa. V okamžiku, kdy uživatel otevře kohoutek s teplou vodou, regulátor dostane informaci od průtokového čidla o potřebě dodávky teplé vody k vodovodní baterii (odběrnému místu). Na základě teploty cirkulačního čidla regulátor vyhodnotí, zda je potřeba zapnout čerpadlo či nikoliv. Délku chodu čerpadla si uživatel nastavuje sám v menu regulátoru. Regulátor může hlídat i mezní teplotu bojleru a po překročení nastavené teploty spustí cirkulační čerpadlo, aby se ochladila voda v bojleru (například v systému se solárním ohřevem). Regulátor je vybaven rovněž funkcí anti-stop, která zajistí 1x za týden krátké protočení čerpadla na 2 minuty, aby čerpadlo nezatuhlo. Čerpadlo lze zapnout i ručně a využít ve funkci Anti-Legionelly k dezinfekci rozvodů teplé vody.

Vybavení regulátoru

- teplotní cirkulační čidlo
- teplotní čidlo bojleru
- průtokové čidlo
- výstup pro cirkulační čerpadlo

Princip činnosti

Regulátor může pracovat v jednom ze 4 režimů:

1. Bez zapnutých měření teplot na čidlech (*zadaná cirk. teplota* → *vyp*, *zadaná mezní teplota* → *vyp*)

Po obdržení signálu z průtokového čidla regulátor zapne čerpadlo na dobu nastavenou uživatelem (*čas práce*).

2. Se zapnutým měřením cirkulační teploty (*zadaná cirk. teplota* → *zap*, *zadaná mezní teplota* → *vyp*)

Po obdržení signálu z průtokového čidla regulátor vyhodnotí potřebu zapnutí čerpadla na základě teploty z cirkulačního čidla (T_c). Je-li teplota nižší než: T_c -hystereze, pak regulátor zapne čerpadlo na dobu nastavenou uživatelem (*čas práce*).

3. Se zapnutým měřením mezní teploty v bojleru (*zadaná cirk. teplota* → *vyp*, *zadaná mezní teplota* → *zap*)

Po obdržení signálu z průtokového čidla regulátor zapne čerpadlo na dobu nastavenou uživatelem (*čas práce*). V okamžiku, kdy teplota na čidle v bojleru (T_{mez}) překročí nastavenou mez, regulátor zapne čerpadlo a takto bude ochlazovat přehřátou vodu v bojleru až teplota vody klesne na hodnotu: T_{mez} -hystereze.

4. Se zapnutým měřením cirkulační teploty a mezní teploty v bojleru (*zadaná cirk. teplota* → *zap*, *zadaná mezní teplota* → *zap*)

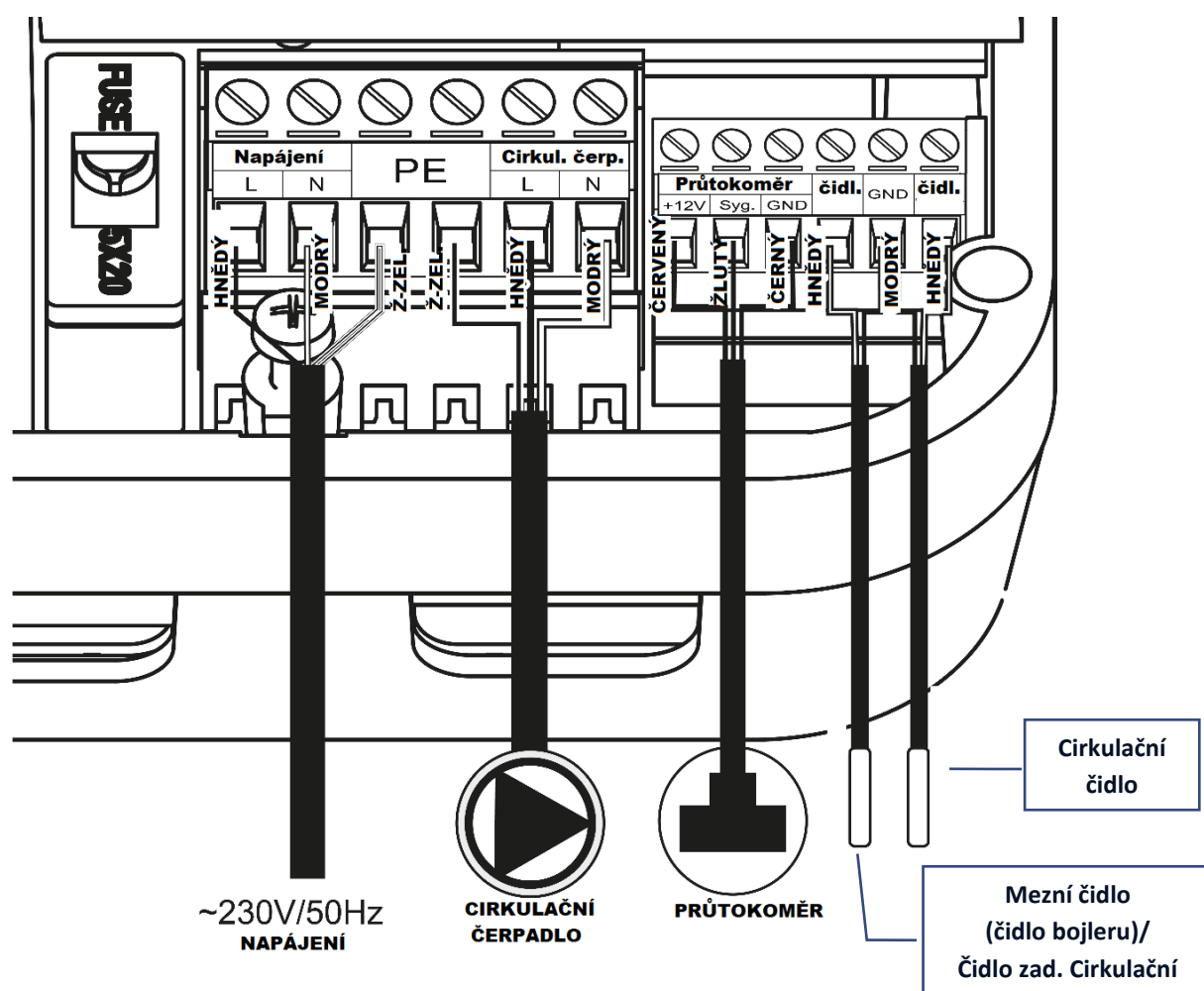
Po obdržení signálu z průtokového čidla regulátor vyhodnotí potřebu zapnutí čerpadla na základě teploty z cirkulačního čidla (T_c). Je-li teplota nižší než: T_c -hystereze, pak regulátor zapne čerpadlo na dobu nastavenou uživatelem (*čas práce*). V okamžiku, kdy teplota na čidle v bojleru (T_{mez}) překročí nastavenou mez, regulátor zapne čerpadlo a takto bude ochlazovat přehřátou vodu v bojleru až teplota vody klesne na hodnotu: T_{mez} -hystereze.

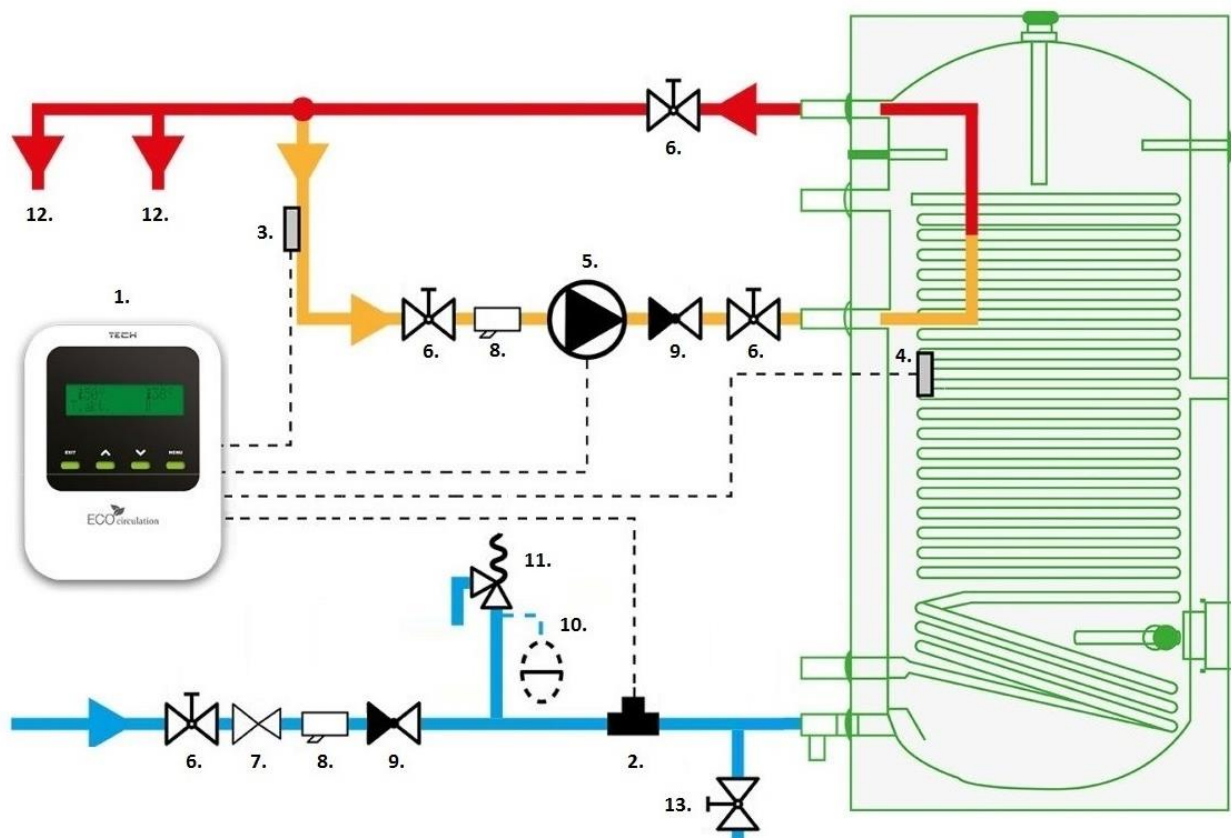
III. MONTÁŽ PRŮTOKOVÉHO ČIDLA

Průtokové čidlo vody musí být namontované na přívodu studené vody do zařízení (např. bojler), kterého cirkulaci teplé vody bude regulátor ovládat. Aby se zabránilo kontaminaci a možnému poškození zařízení, musí být před čidlem umístěn zavírací ventil, **filtr** a zpětný ventil. Průtokové čidlo může pracovat v libovolné poloze: vodorovně, svisle nebo šikmo. Před samotnou montáží čidla je potřeba odšroubovat elektronický snímač od mosazného těla zařízení. Snímač je uchycen pomocí 2 ks šroubků M3.

Tělo čidla průtoku je vybaveno 2 vnějšími kuželovými ¼" závity, které je nutné při montáži libovolným způsobem utěsnit. Při montáži je potřeba používat takové nářadí, které nepoškodí mosazné tělo zařízení. Tělo namontujte podle směru průtoku vody v souladu s označením na těle zařízení. Po namontování těla zařízení na potrubí přišroubujte snímač zpět a připojte vodiče od čidla k regulátoru, dbejte na správné umístění barevných vodičů v odpovídajících svorkách regulátoru.

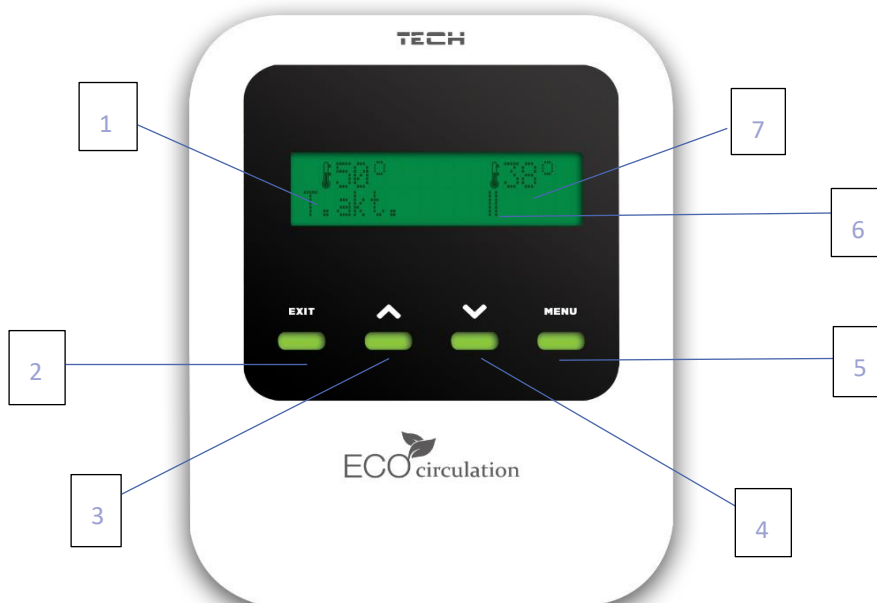
Čidlo musí být namontované tak, aby nedošlo k poškození části s elektronikou vodou a aby bylo chráněné proti mechanickému namáhání v instalačním systému.





1. „Eco-circulation“ controller / Regulátor
2. Flow sensor / Průtokoměr
3. Temperature sensor 1 / Čidlo teploty. 1 (Cirkulační čidlo/ Průtoku čidlo)
4. Temperature sensor 2 / Čidlo teploty. 2 (Mezní čidlo, Čidlo zad. Cirkulační/čidlo bojleru)
5. Pump / Cirkulační čerpadlo
6. Shut-off valve / Zavírací ventil
7. Pressure reducer / Omezovač tlaku
8. Water filter / Šikmý filtr
9. Non return valve / Zpětný ventil
10. Expansion vessel / Expanzní nádoba
11. Safety valve / Bezpečnostní ventil
12. Taps / Vodovodní baterie
13. Drain valve / Odpouštěcí ventil

IV. POPIS DISPLEJE A TLAČÍTEK



1. Aktuální teplota bojleru.
2. Tlačítko EXIT – výstup z menu regulátoru, rušení vybraných nastavení.
3. Tlačítko \wedge – slouží k prohlížení položek v menu, během editace nějaké funkce zvýší zadanou hodnotu.
4. Tlačítko \vee – slouží k prohlížení položek v menu, během editace nějaké funkce sníží zadanou hodnotu.
5. Tlačítko MENU – vstup do menu regulátoru, potvrzení změn nebo nastavení.
6. Stav čerpadla („||” – čerpadlo nepracuje, „>” – čerpadlo pracuje) a také odpočítávaný čas práce čerpadla.
7. Aktuální cirkulační teplota.

V. MENU REGULÁTORU

1. BLOKOVÉ SCHÉMA MENU



2. JAZYK

Zde si můžeme zvolit požadovaný jazyk menu regulátoru.

3. ZADANÁ TEPLOTA CIRKULAČNÍ (ZAD. T. CIRK.)

Zde se nastavují parametry: zapnutí/vypnutí funkce měření cirkulační teploty, zadaná cirkulační teplota, hystereze, kalibrace teplotního čidla.

Po obdržení signálu z průtokového čidla regulátor vyhodnotí potřebu zapnutí čerpadla na základě teploty z cirkulačního čidla (Tc). Je-li teplota nižší než: Tc - hystereze, pak regulátor zapne čerpadlo na dobu nastavenou uživatelem (*čas práce*).

Příklad:

Zadaná cirkulační teplota: 38 °C Hystereze: 1 °C

Čerpadlo se zapne, pokud aktuální cirkulační teplota (**hodnota v pravém rohu displeje**) bude nižší, než 37 °C. Když se teplota zvýší na hodnotu 38 °C, čerpadlo se nezapne.

Kalibrace teplotního čidla se provádí ihned při montáži zařízení nebo po delší době provozu, pokud aktuální teplota měřená teplotním čidlem regulátoru se neshoduje s aktuální teplotou naměřenou např. na přesném teploměru. Kalibrační rozsah: -20 °C až +20 °C.



POZOR

Po vypnutí cirkulačního čidla (položka Zap/Vyp) se nebude aktivovat alarm.

4. ČAS PRÁCE

Zde se nastavuje čas práce čerpadla po obdržení signálu od čidla průtoku nebo od funkce Anti-stop.

5. ZADANÁ MEZNÍ TEPLOTA TUV (ZAD. MEZNI T)

Zde se nastavují parametry: zapnutí/vypnutí funkce měření mezní teploty, zadaná mezní teplota nádrže, hystereze, kalibrace teplotního čidla.

Pokud zapneme tuto funkci, pak regulátor bude hlídat mezní (prahovou) teplotu bojleru Tmez. Po dosažení této teploty v bojleru regulátor zapne čerpadlo, které má za úkol ochladit bojler, a bude pracovat tak dlouho, až teplota v nádrži klesne na hodnotu Tmez - hystereze.

Příklad:

Zadaná mezní teplota: 85 °C Hystereze: 10 °C

Čerpadlo začne pracovat v okamžiku, kdy aktuální teplota v boileru dosáhne hodnoty 85 °C (**hodnota v levém rohu displeje**). Když se teploty vody v bojleru sníží na hodnotu 75 °C (Tmez – hystereze), čerpadlo se vypne.

Kalibrace teplotního čidla se provádí ihned při montáži zařízení nebo po delší době provozu, pokud aktuální teplota měřená teplotním čidlem regulátoru se neshoduje s aktuální teplotou naměřenou např. na přesném teploměru. Kalibrační rozsah: -20 °C až +20 °C.



POZOR

Po vypnutí čidla bojleru (položka Zap/Vyp) se nebude aktivovat alarm.

6. RUČNÍ PROVOZ

Po potvrzení volby ruční provoz má uživatel možnost ručně zapnout/vypnout cirkulační čerpadlo za účelem kontroly správné funkce zařízení.

7. ANTISTOP ZAP/VYP

Funkce anti-stop zabraňuje zatuhnutí čerpadla. Po zapnutí této volby se bude cirkulační čerpadlo zapínat 1x za týden na dobu nastavenou v parametru *Čas práce*.

8. TOVÁRNÍ NASTAVENÍ

Tato funkce umožňuje návrat k parametrům regulátoru přednastavených výrobcem. Nastavení uživatele bude potom vymazáno.

9. INFORMACE

V této funkci můžeme zjistit verzi programu regulátoru.



POZOR

V případě kontaktování servisního střediska TECH vždy uvádějte verzi programu regulátoru.

VI. TECHNICKÉ ÚDAJE

Specifikace	Hodnota
Napájecí napětí	230 V ± 10 % / 50 Hz
Příkon	<3,5 W
Teplota okolí	5 °C – 50 °C
Teplotní rozsah čidel KTY	-30 °C – 99 °C
Parametry teplotních čidel	2000 Ω/25 °C
Zatížení výstupu cirkulačního čerpadla	1 A
Maximální provozní tlak	8 bar
Minimální průtok	1 l/min

VII. ALARMY A PROBLÉMY

V případě výskytu alarmu v regulátoru se na displeji objeví chybová zpráva.

Alarm	Možná příčina	Řešení
Poškozeny čidlo T cirk. (cirkulační)	- Zkrat nebo odpojení čidla	<ul style="list-style-type: none"> - Umístit čidlo na jiném místě - Zkontrolovat připojení vodičů ve svorkách regulátoru - Zkontrolovat, zda není poškozený kabel k čidlu - Vyměnit jedno čidlo za druhé. Tímto způsobem se zjistí, zda čidlo je funkční - Proměřit odpor čidla - Vyměnit čidlo
Poškozeny čidlo cirk. (bojler)		

V níže zobrazené tabulce jsou uvedené možné problémy, které se mohou objevit během provozu regulátoru a způsoby jejich řešení.

Problém	Řešení
Na displeji se neobjeví žádné údaje	<ul style="list-style-type: none"> - Zkontrolovat napětí v zásuvce (230 V AC) - Zkontrolovat trubičkovou pojistku v regulátoru umístěnou pod krytem
Cirkulační čerpadlo nepracuje	<ul style="list-style-type: none"> - Zkontrolovat připojení vodičů ve svorkách regulátoru od čerpadla a průtokového čidla - Zkontrolovat cirkulační čerpadlo (spustit v ručním režimu)
Není oběh teplé vody v instalaci	<ul style="list-style-type: none"> - Zkontrolovat, zda je čerpadlo odvzdušněné - Odvzdušnit instalaci TUV v nejvzdálenějším místě - Zkontrolovat práci regulátoru - Zkontrolovat cirkulační čerpadlo (v ručním režimu) - Zkontrolovat, zda není zanesený filtr před čidlem průtoku - Zkontrolovat, zda je dobře namontovaný zpětný ventil a zda funguje
Příliš dlouhý čas čekání na teplou vodu v místě odběru	Podle rozsáhlosti instalace a kvality tepelné izolace zvýšit čas provozu čerpadla nebo zadanou teplotu cirkulace
Regulátor zapíná čerpadlo i když není odběr teplé vody	Zkontrolovat tlak a průtok v expanzní nádobě TUV
Příliš dlouhý čas čekání na zapnutí cirkulačního čerpadla	Zkontrolovat tlak a průtok v expanzní nádobě TUV
Čidlo průtoku reaguje se zpožděním nebo vůbec nezjistí průtok vody	Zkontrolovat montáž čidla průtoku

TECH TECH CONTROLLERS

EU PROHLÁŠENÍ O SHODĚ

Výrobce TECH STEROWNIKI II Sp. z o.o., ul. Biała Droga 31, 34-122 Wieprz, Polsko, tímto prohlašuje, že produkt:

EU-11

je ve shodě s harmonizačními právními předpisy Evropské unie a splňuje směrnice Evropského parlamentu a Rady:

Směrnice 2014/35/UE

Směrnice 2014/30/UE

Směrnice 2009/125/WE

Směrnice 2017/2102

Byly použity následující harmonizované normy a technické specifikace:

PN-EN IEC 60730-2-9 :2019-06

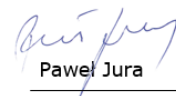
PN-EN 60730-1:2016-10

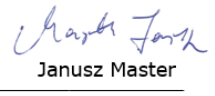
EN IEC 63000:2018 RoHS

Toto prohlášení o shodě se vydává na výhradní odpovědnost výrobce.

Výrobek je bezpečný za podmínek obvyklého použití a v souladu s návodem k obsluze.

Wieprz, 06.10.2021


Paweł Jura


Janusz Master

Prezesi firmy

TECH TECH CONTROLLERS

Hlavní sídlo :

ul. Biała Droga 31, 34-122 Wieprz

Servis:

+420 733 180 378

cs.servis@tech-reg.com

Servisní hlášení jsou přijímána

Pondělí - Pátek

8:00 - 16:00

www.tech-controllers.cz