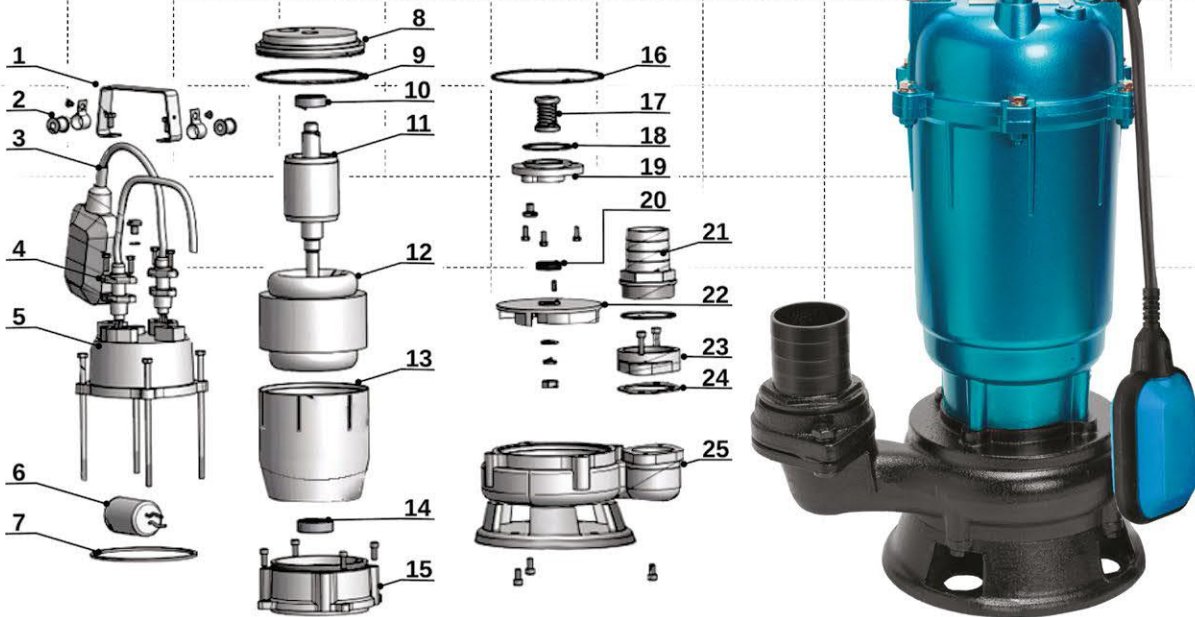


## MAGNUM



Řada ponořitelných čerpadel určených k přečerpávání odpadních vod a vody ze zaplavených místností. Čerpadlo je dostupné v provedení s plovákovým spínačem, který automaticky ovládá jeho práci nebo bez plovákového spínače. Závitové výtlačné hrdlo a sada redukcí umožňují připojit výtlačnou hadici pomocí objímky nebo požární rychlospojky. Čerpadla Magnum jsou vybavena tepelnou ochranou namontovanou do vinutí motoru. Kryt motoru je vyroben z hliníku a oběžné kolo z litiny. Čerpadla Magnum 2500 a 2900 jsou dostupná v provedení s plovákovým spínačem a bez.

### URČENÍ:

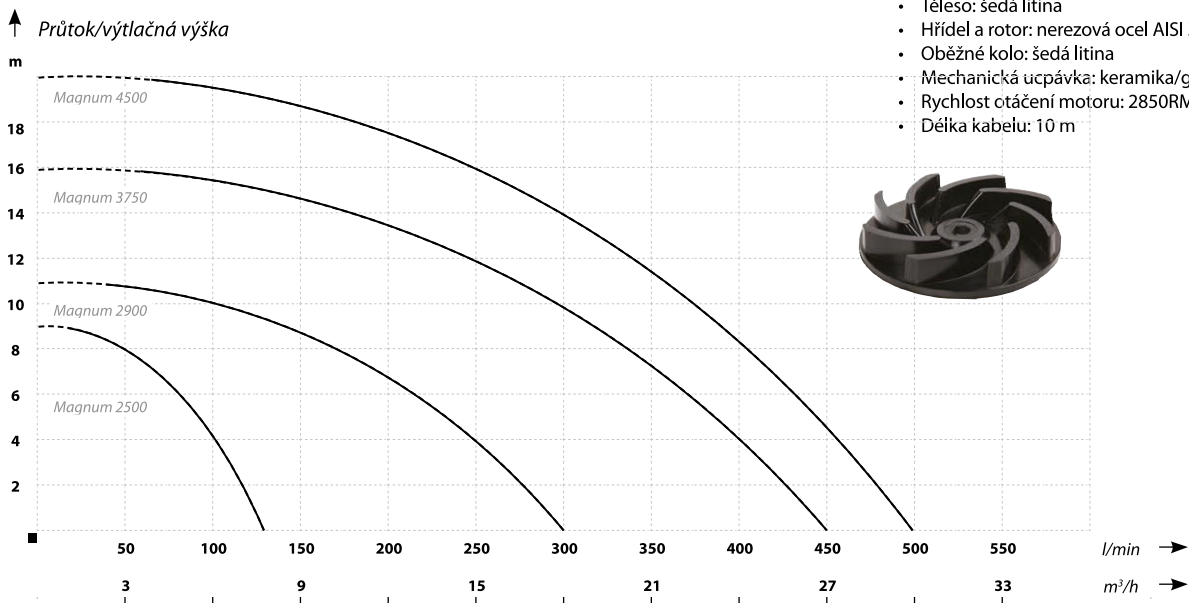
Čerpání odpadních vod z domácích žump, odvodňování zaplavených místností, budov a garáží. Čerpání dešťové vody a povrchové vody z rybníků, jezer a řek, napájení zahradních jezírek.

### Provozní podmínky:

- Maximální teplota tekutiny 35°C
- Maximální okolní teplota 40°C
- Tepelná ochrana: ano
- Izolační třída B
- Provozní režim – nepřetržitý
- Bezpečnost – IP68
- PH vody: 5-8

### Materiály:

- Kryt motoru: Hliník
- Těleso: šedá litina
- Hřídel a rotor: nerezová ocel AISI 304
- Oběžné kolo: šedá litina
- Mechanická ucpávka: keramika/grafit/NBR
- Rychlost otáčení motoru: 2850RMP
- Délka kabelu: 10 m



### PARAMETRY

Název	Výtlačná výška (m)	Průtok (l/min)	Výkon motoru (W)	Napájení (V)	Průchod oběžným kolem (mm)	Vstupní proud (A)	Hrdlo (palce)	Rozměry pr/v (cm)	Hmotnost (kg)
Magnum 2500	9	135	250	230	30	3,0	1½	23/36	6
Magnum 2900	11	300	550	230	35	4,2	2	26/40	12
Magnum 3750	16	450	750	230	35	6,1	2	26/41	14
Magnum 4500	20	500	1500	230	40	10	2	26/47	18